

# SHANGHAI FLEETGUARD



LT12004050

**Fleetguard**<sup>®</sup>



上海弗列加

## 新型塑料空气滤清器

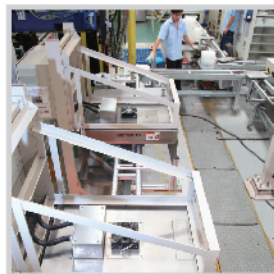
上海弗列加滤清器有限公司  
SHANGHAI FLEETGUARD FILTER CO.,LTD

## 塑料空气滤清器概述

上海弗列加新型Optiair Lite系列塑料空滤为发动机进气过滤领域提供了完整的解决方案。根据不同的应用领域，新系列的产品流量覆盖 $93\text{m}^3/\text{h}$ – $2500\text{m}^3/\text{h}$ 。

Optiair Lite系列产品特别适合国内多尘使用环境。如：商用车，巴士，发动机组，船舶，工程机械车辆等等。

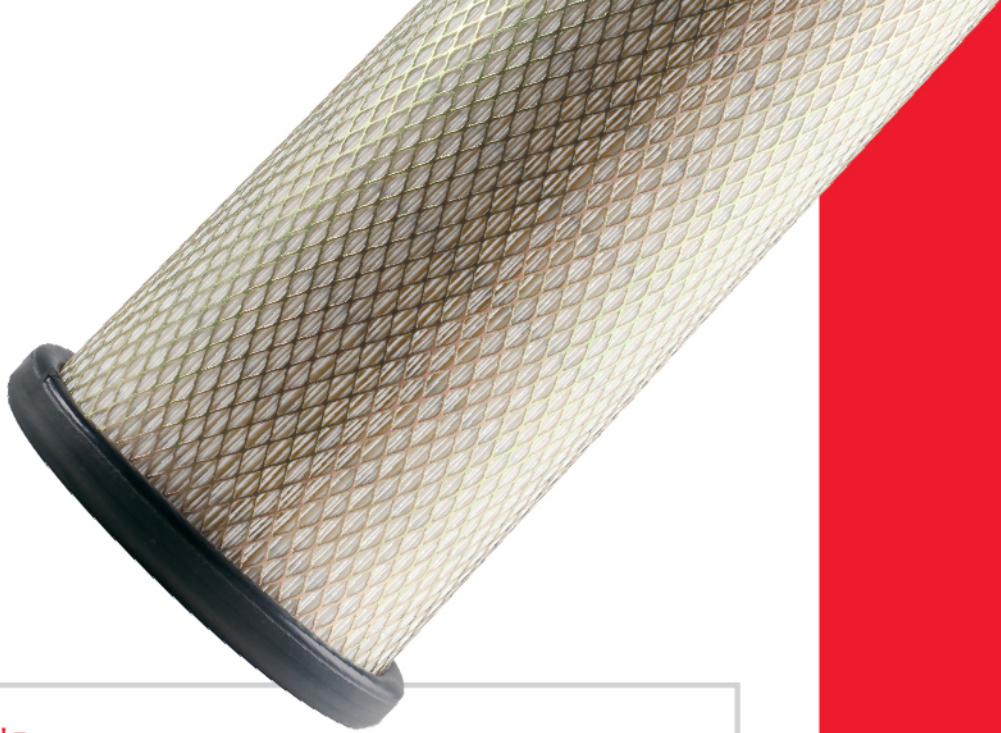
外壳采用了国际著名公司的特殊改性树脂材料，具有高强度，高韧性，抗老化，抗紫外线等功能。



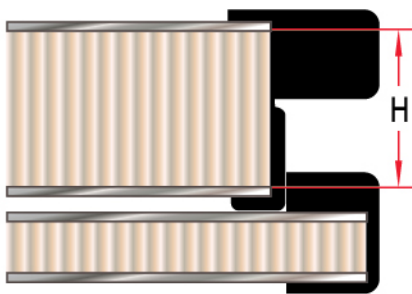


## 滤芯结构

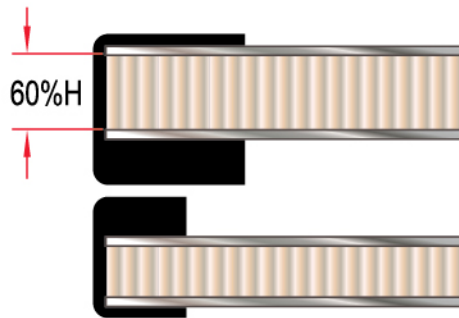
滤芯采用了美国弗列加最新的Optiair Lite滤芯结构，它具有径向密封的方式，能可靠的长期密封，更重要的它比传统径向密封方式增加了30%的过滤面积，有效的降低流阻并提高使用寿命。



### 30%过滤面积的增加



Optiair Lite径向密封型式



传统径向密封型式



■ 同传统的金属空滤相比，新型塑料空滤具有更紧凑的结构，更轻的重量，更高的性价比。

■ 灵活的装配型式，每款产品都可以加装金属支架或塑料支架，方便用户在车辆上的布置。

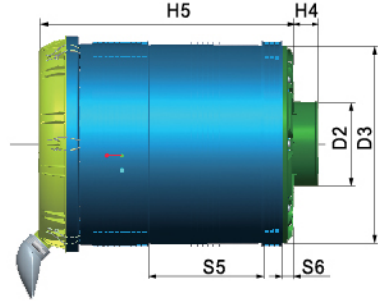
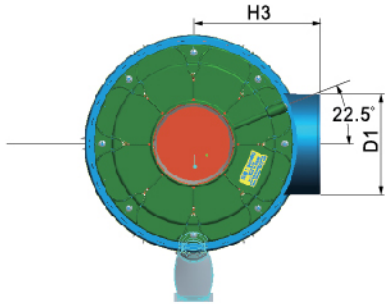
■ 保养简易，拆装方便，防错设计。



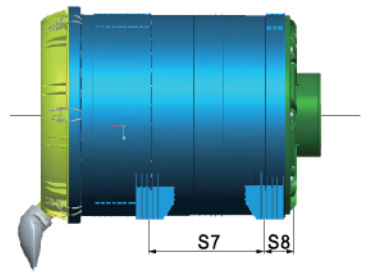
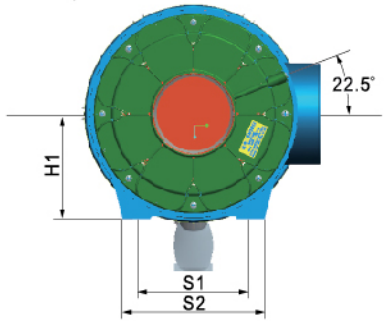


## 产品外形尺寸

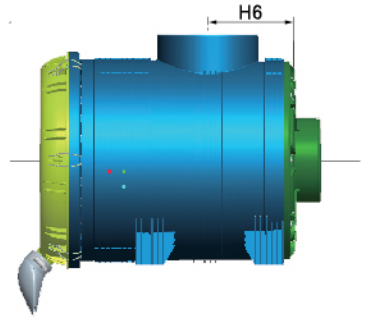
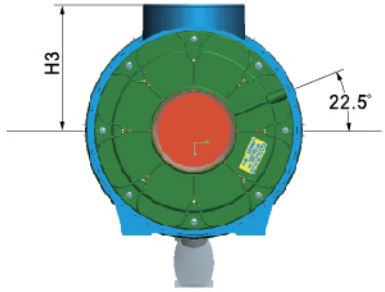
型号 1



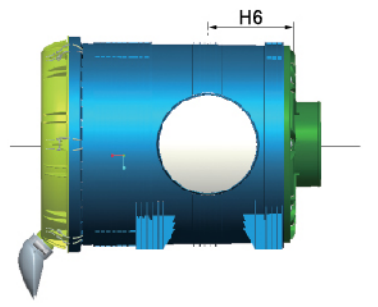
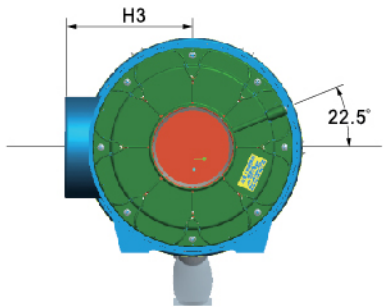
型号 2



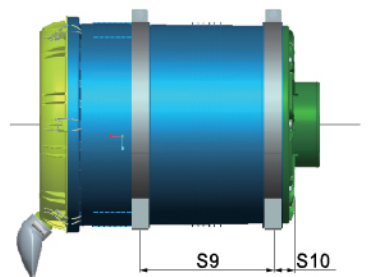
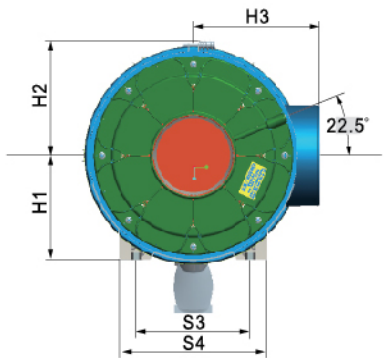
型号 3



型号 4

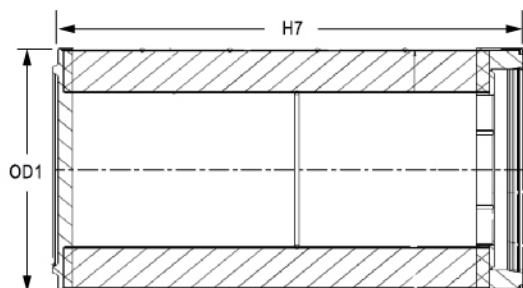


型号 5

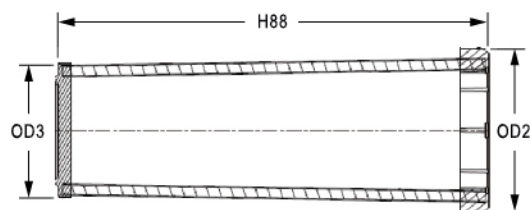




系列号	型号	销售号	产品尺寸																滤芯尺寸							
			D1	D2	D3	S1	S2	S3	S4	S5	S6	S7	S8	S9	S10	H1	H2	H3	H4	H5	H6	H7	H8	OD1	OD2	OD3
RSPD28	1	AH24174	130	110	286	/	/	/	/	155.6	23.2	/	/	/	/	/	/	182	38	400	132					
	4	AH24175	130	110	286	200	238	/	/	/	/	140	62	/	/	153	/	182	38	400	132					
	3	AH24176	130	110	286	200	238	/	/	/	/	140	62	/	/	153	/	182	38	400	132	378	359	224	185	122
	2	AH24177	130	110	286	200	238	/	/	/	/	140	62	/	/	153	/	182	38	400	132					
	5	AH24178	130	110	286	/	/	200	264	/	/	/	/	186.8	38.5	153	175	182	38	400	132					
RSPD32	1	AH40148	150	130	324	/	/	/	/	181.1	23.2	/	/	/	/	/	203	38	420	145						
	3	AH24179	150	130	324	200	238	/	/	/	/	175	62	/	/	173	/	203	38	420	145					
	4	AH24180	150	130	324	200	238	/	/	/	/	175	62	/	/	173	/	203	38	420	145	398	381	255	175	145
	2	AH24181	150	130	324	200	238	/	/	/	/	175	62	/	/	173	/	203	38	420	145					
	5	AH24182	150	130	324	/	/	200	264	/	/	/	/	211.6	39	173	194	203	38	420	145					
RSPD35	1	AH24192	178	150	350	/	/	/	/	203.4	23.2	/	/	/	/	/	223	43	450	156						
	2	AH24193	178	150	350	200	250	/	/	/	/	210	48.2	/	/	185	/	223	43	450	156					
	3	AH24194	178	150	350	200	250	/	/	/	/	210	48.2	/	/	185	/	223	43	450	156	427	411	270	195	159
	4	AH24195	178	150	350	200	250	/	/	/	/	210	48.2	/	/	185	/	223	43	450	156					
	5	AH24196	178	150	350	/	/	200	264	/	/	/	/	235	38.7	185	206	223	43	450	156					
RSPD39	1	AH24197	210	178	392	/	/	/	/	235.4	23.2	/	/	/	/	/	245	43	450	172						
	2	AH24198	210	178	392	240	290	/	/	/	/	245	48.2	/	/	206	/	245	43	450	172					
	3	AH24199	210	178	392	240	290	/	/	/	/	245	48.2	/	/	206	/	245	43	450	172	427	411	300	210	180
	4	AH24200	210	178	392	240	290	/	/	/	/	245	48.2	/	/	206	/	245	43	450	172					
	5	AH24201	210	178	392	/	/	240	296	/	/	/	/	267	38.7	206	227	245	43	450	172					



主滤芯



安全滤芯

## 塑料空滤产品总表

空滤系列号	主滤芯+安全滤芯+旋流片		滤芯备件		
	空滤总成件号	空滤总成件号	主滤芯件号	安全滤芯件号	滤芯套件件号
RSPD14-3	AH08855	AH08856	AF26495	AF26496	AA02963
RSPD17-4	A716	/	/	/	AA90128
RSPD17-5	A753	/	/	/	/
	A831	/	AF26527	AF26607	A753-SET2
RSPD28-15	AH24174	/	AF26531	AF26532	AA90138
	AH24175	/	AF26531	AF26532	AA90138
	AH24176	/	AF26531	AF26532	AA90138
	AH24177	/	AF26531	AF26532	AA90138
	AH24178	/	AF26531	AF26532	AA90138
RSPD32-21	AH40148	/	AF26557	AF26558	AA90139
	AH24179	/	AF26557	AF26558	AA90139
	AH24180	/	AF26557	AF26558	AA90139
	AH24181	/	AF26557	AF26558	AA90139
	AH24182	/	AF26557	AF26558	AA90139
RSPD35-23	AH24192	/	AF26595	AF26596	AA90140
	AH24193	/	AF26595	AF26596	AA90140
	AH24194	/	AF26596	AF26596	AA90140
	AH24195	/	AF26597	AF26596	AA90140
	AH24196	/	AF26595	AF26596	AA90140
RSPD35-25	AH8817	/	AF26431	AF26432	AA2959
	AH8818	/	AF26431	AF26432	AA2959
	AH8819	/	AF26431	AF26432	AA2959
	AH8820	/	AF26431	AF26432	AA2959
	AH8821	/	AF26431	AF26432	AA2959
RSPD39-29	AH24197	/	AF26597	AF26598	AA90141
	AH24198	/	AF26597	AF26598	AA90141
	AH24199	/	AF26597	AF26598	AA90141
	AH24200	/	AF26597	AF26598	AA90141
	AH24201	/	AF26597	AF26598	AA90141
RSPD39-32	AH8822	/	AF26433	AF26434	AA2960
	AH8823	/	AF26433	AF26434	AA2960
	AH8824	/	AF26433	AF26434	AA2960
	AH8825	/	AF26433	AF26434	AA2960
	AH8826	/	AF26433	AF26434	AA2960

注: 1. “/”表示未生成新零件号, 但有此产品, 请和市场经理联系。  
N/A表示无此种产品。

2. 空滤系列号说明 例如: **RS P D35-25**

径向密封 ———— 塑料空滤

直径350mm ———— 流量25m³/min



## 旋流片与排尘袋



### 旋流片

对于进风起导向作用,通过离心力作用,将进风中大颗粒灰尘分离,通过排尘袋排出。



### 排尘袋

最新设计的排尘袋,在保证进气密封的同时,能有效地去除粗滤出来的灰尘和积水。

## 装配卡扣设计及保养指示器安装孔设计



### 装配卡扣设计

SFG产品卡扣紧贴盖子侧壁,只在尾部翘起。不会因为磕碰导致卡扣翻起现象。同时,卡扣的释放符合人机工程学,便于操作。



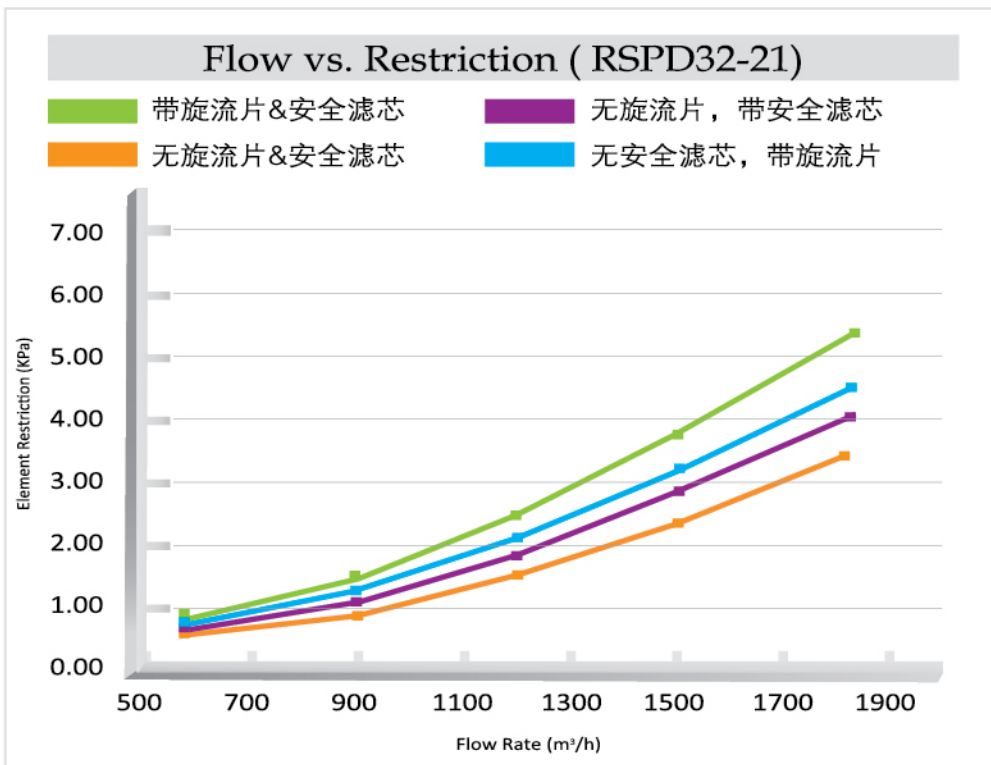
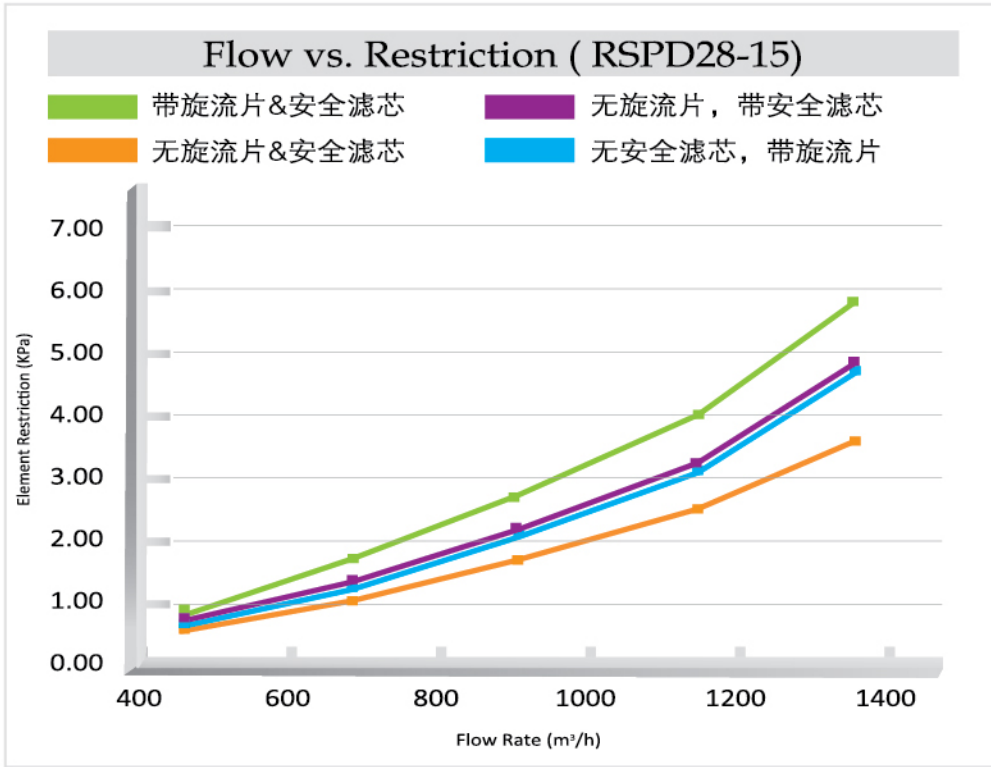
### 保养指示器安装孔设计

法兰上设计了保养指示器安装孔,此安装孔可以每隔22.5度调整位置,默认安装螺孔为NPT1/8"内螺纹,也可以通过安装过渡接头变为NPT1/8"外螺纹。

此安装孔内布置了粉末冶金块,确保在报警器漏灰的情况下,灰尘也不会进入到进气管路内。



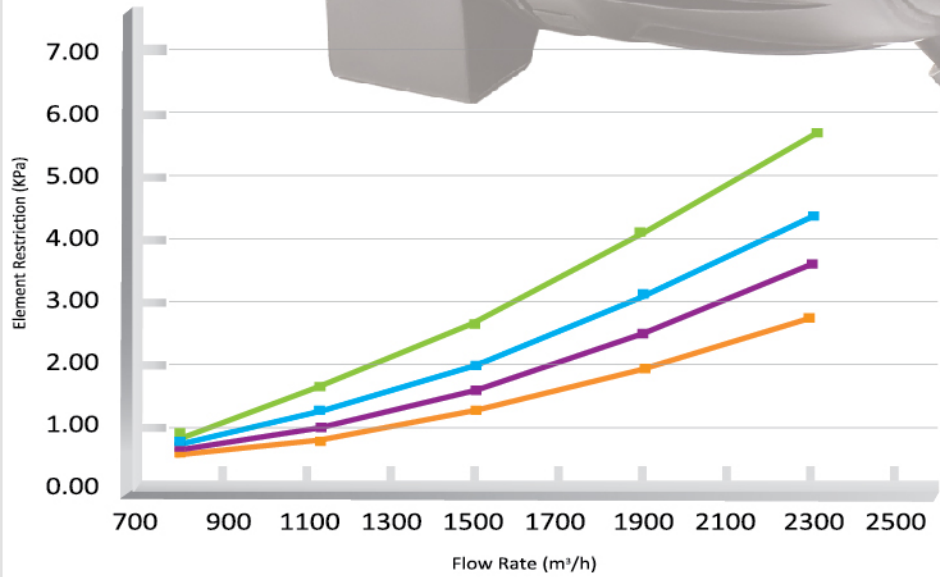
产品流阻性能图





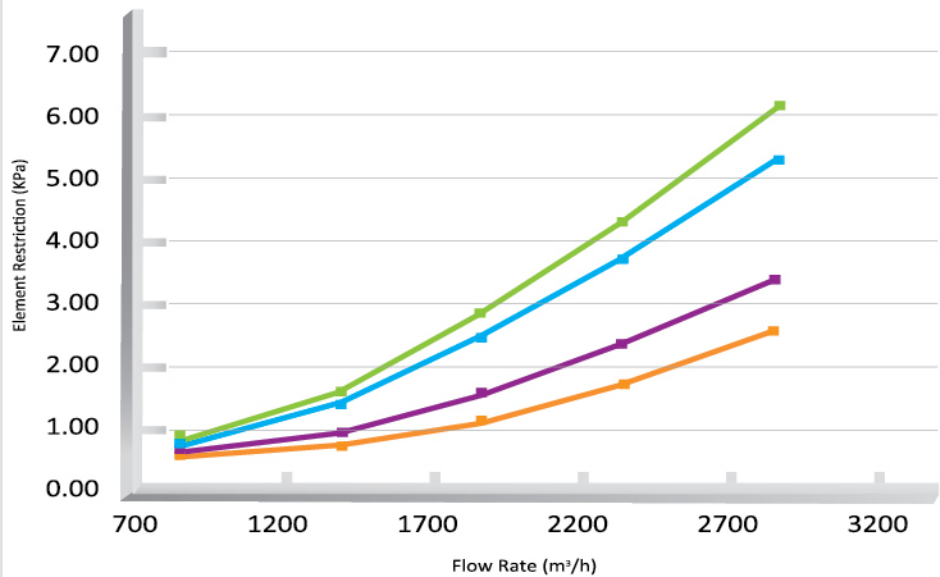
Flow vs. Restriction ( RSPD35-23)

- 带旋流片&安全滤芯
- 无旋流片, 带安全滤芯
- 无旋流片&安全滤芯
- 无安全滤芯, 带旋流片




Flow vs. Restriction ( RSPD39-29)

- 带旋流片&安全滤芯
- 无旋流片, 带安全滤芯
- 无旋流片&安全滤芯
- 无安全滤芯, 带旋流片



## A1027/A1028 系列产品安装保养说明

当报警器显示滤芯需要更换或保养时，请按以下步骤操作：

- 

用拇指掰开六个卡扣如右图状态


1
- 

用手握住卡扣，按图示方向拉开盖子

2



用双手先轻轻的左右摇动主滤芯，并慢慢拔出主滤芯


3
- 

安全滤芯不用保养，如果需要更换安全滤芯，同样轻轻的左右摇动滤芯，并慢慢拔出滤芯

4




用布把筒体内部箭头所指的两侧擦拭干净，以免影响安装及密封效果


5
- 

检查安全滤芯并安装入筒体中

6



检查主滤芯并安装入筒体中

7
- 

盖上盖子，注意排尘袋保持向下

8



按图示位置锁上卡扣，装配完成

9



